



SKYLIFT X

WECHSELBARER
HIGH-LEVEL AUTOMATIK-LIFTER

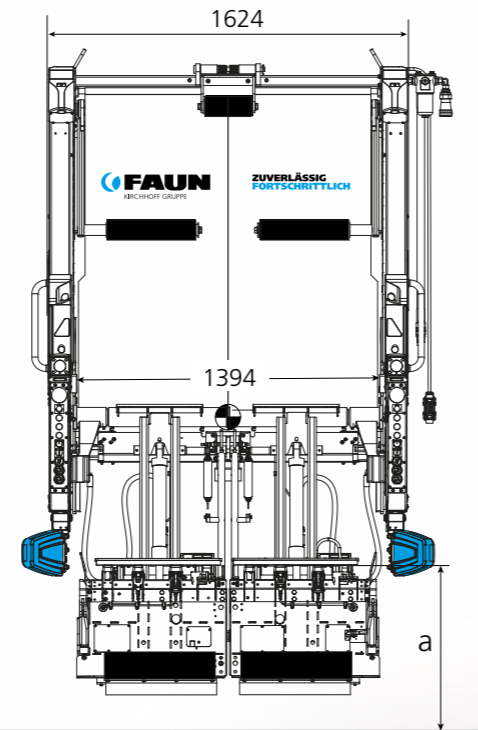
SKYLIFT X

DER LIFTER FÜR FLEXIBLE

Der wechselbarer High-Level Automatik-Lifter mit zwei unabhängig voneinander arbeitenden Hub-Kippeinheiten mit Kammaufnahme. Zuverlässige Hydraulik- und Elektro-Basiskomponenten kombiniert mit gewichtsoptimierten Mechanikelementen garantieren einen störungsfreien, kompensierten Gleichlauf der Liftereinheiten bei gleichzeitig maximaler Arbeitssicherheit.

GUTE GRÜNDE FÜR DEN SKYLIFT X

- Geringe Zykluszeit (5 - 7 s / 10 - 12 s)
- Setzkantenbereich ASF von 1.100-1.600 mm
- Glatte, reinigungsfreundliche Verkleidungselemente mit optimalen Wartungszugängen und zusätzlichen Integrationsmöglichkeiten für weitere Optionen
- Wartungs- und reinigungsfreundlich mit integrierten Bedieneinheiten
- Der Stahl-Hubwagen Light hat keine Zapfenaufnahme und damit einen Gewichtsvorteil von ca. 49 kg
- Basiskomponenten und Behälterrückhaltung aus jahrelang bewährten Lifterbaugruppen
- Staubarme, geräuschreduzierte und behälterschonende Entleerung
- Geringe Unfallgefahr durch EU-konforme Sicherheitstechnik
- Hoher Bedienkomfort und hohe Abfuhrleistung
- Geringer Fahrzeugüberhang



Entleerbare Behältertypen	MGB	MGB	MGB	MGB
Spezifizierung	80/120 l	140/240/340 l	500 - 1.200 l	770 - 1.300 l
Sonderbehälter auf Anfrage	EN 840-1	EN 840-1	EN 840-2	EN 840-3

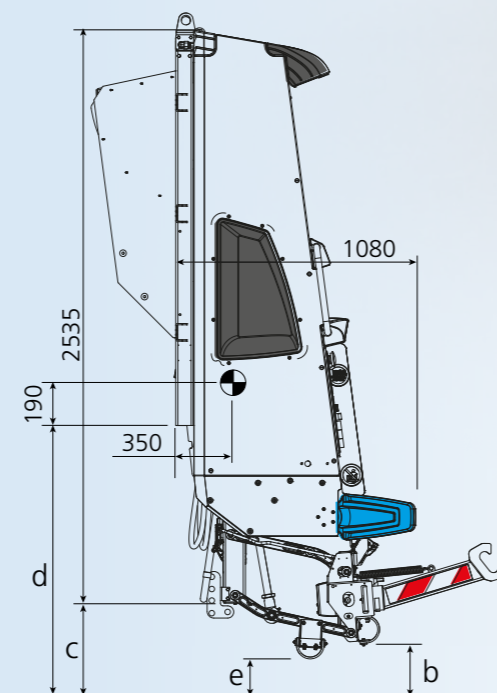
Maße in mm

a) Einrichthöhe	820	900	900	900
b) Bodenfreiheit Hubwagen	300	380	380	380
c) Bodenfreiheit Schwenkarm	345 - 800	345 - 800	345 - 800	345 - 800
d) Einbaubereich	1.150 - 1.550	1.150 - 1.550	1.150 - 1.550	1.150 - 1.550
e) Bodenfreiheit Auflage	165 - 380	245 - 380	245 - 380	245 - 380

Technische Daten

Zykluszeit ¹⁾	ca. 5 - 7 s	ca. 5 - 7 s	ca. 10 - 12 s	ca. 10 - 12 s
Hub- und Kippkräfte ²⁾	2 x 1.500 N	2 x 1.500 N	7.000 N	7.000 N
Schalldruckpegel (ca.) ³⁾	70 dB (A)	70 dB (A)	66 dB (A)	66 dB (A)
Hydraulikstrom an Kupplung	40 - 46 l/min			
Betriebsdruck	180 bar			
Betriebsspannung	24 V			
Gewicht ⁴⁾	ca. 735 kg			

- 1) Ohne Haltezeit; abhängig von Einbauhöhe, Behältergröße und Ölviskosität
 2) Bei maximaler Ausnutzung des Behältervolumens mit einer Abfalldichte nach Norm
 3) Arbeitsplatzbezogener Emissionswert ohne Behälter
 4) Abhängig von Lifterausstattung



☉ Lage des Lifterschwerpunktes bei abgesenkten Schwenkarmen.



1 Aktive, geteilte Behälterrückhaltung für eine behälterschonende Abfuhr.

3 Geschützter Standplatz für den Werker mit max. möglicher Standbreite und zusätzlichem Schulterfreiraum gemäß EN 1501-1.

5 Ergonomische, gekapselte Bedienelemente mit Betriebsartenvorwahl für manuelle, semi- oder vollautomatische Entleerung, umschaltbarer Einzel- / Verbundbetrieb.

2 Im Liftergehäuse integrierten Öffnerkurven, für 4-Rad-Behälter mit Schiebedeckel (optional).

4 Neues robustes Schranken-Design mit ausziehbarer Schranke als Option für eine Entleerung von 4-Rad-Behältern im Vollautomatikmodus.

6 Große Bodenfreiheit des Hubwagens zur Vermeidung von Bodenkontakt oder beim Rückwärtsfahren.



Schnellwechselsystem

Der Lifter kann schnell und einfach ausgehoben und mit dem separat erhältlichen Wechselwagen transportiert und gelagert werden. So wird im „handumdrehen“ eine Handbelastung möglich.



Worker Protection System (WPS)

Mehr Sicherheit für das Ladepersonal: Infrarotkameras registrieren während des Hebeprozesses Objekte und Personen im Risikobereich und stoppt ggf. den Vorgang automatisch.



Sicherheitsassistent VISY

Die 3D-Technologie ermöglicht ein sicheres Rückwärtsfahren ohne Einweiser. Eine optionale Erweiterung bietet zusätzlich eine 3D-Abbiegeüberwachung.



Klapparme

Zur Aufnahme von 4-Rad-Gefäßen mit Zapfen



Aushebevorrichtung

Die Aushebevorrichtung ermöglicht den schnellen und einfachen Zugang zur Reinigung oder Wartung der Ladewanne.



Stahlhubwagen

Zapfenaufnahme in Verbindung mit klassischem Stahlhubwagen oder dem Wiegehubwagen (optional)



Ausziehbare Schranken

Für die Entleerung von 4-Rad-Gefäßen im Automatikbetrieb (optional)



Staubtücher in Kundendesign

Die Staubtücher lassen sich individuell gestalten und bieten so eine weitere Werbemöglichkeit.



Abfallanalyse direkt am Fahrzeug

DEEPCAN überprüft mittels elektromagnetischer Erkennung die Mülltonnen nach metallischen Fremdstoffen bereits vor dem Leeren.



zusätzlicher Handgriff

Ein zusätzlicher dritter Handgriff erhöht die Standfestigkeit und erweitert den Blickwinkel für das Ladepersonal.



Kopfschutzpolster

Noch mehr Schutz für das Ladepersonal, mit dem gepolsterten Kopfschutz (optional)



FAUN.

Dieser Name bewegt die Fahrzeugwelt seit 1845 und lässt weltweit Herzen höherschlagen.

Wir sind 2.000 leidenschaftliche Menschen mit einem Faible für Technik und Handwerk.

Wir blicken über den Tellerrand hinaus und wagen es, neue Wege zu gehen.

Mit voller Hingabe produzieren wir Kehrmaschinen und Müllfahrzeuge. Und mit unserer Marke **ENGINIUS** sind wir als erster Anbieter Vorreiter für serienreife Wasserstoff-LKW.

